

BVM35400XPS

| Four encastrable | Multifonction | Pyrolyse | Litrage (L) : 80 | Inox anti-traces |



Volume utile 80 L

Cuisinez des plats volumineux dans un four XXL

Grâce à sa capacité de 80 litres, ce four vous offre plus de 20% de volume de cuisson supplémentaire par rapport à un four multifonction classique. Idéal pour contenir les plats volumineux ou cuire sur plusieurs niveaux simultanément.



Divide & cook

Découvrez le four 4 en 1

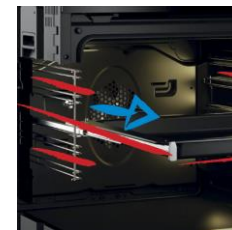
Le four Divide&Cook est le four divisible le plus grand du marché (80 litres). C'est un four 4 en 1 dans un encastrement standard.



Cuisson 3D

Pour de parfaits résultats de cuisson

La cuisson 3D permet de cuire sur 3 niveaux différents en même temps, grâce à l'utilisation simultanée des résistances de voûte, de sole et annulaire. L'air est réparti dans toute la cavité du four de manière uniforme, sans transfert de saveur.



Rail télescopique

Accédez aux plats simplement et en toute sécurité

Le rail télescopique permet un accès simplifié et sécurisé aux plats. Il est désormais très facile d'enfourner et de retirer ses plats du four !



Fermeture douce

Fermez votre four tout en douceur

Grâce au système de fermeture douce, comme pour vos meubles de cuisine, votre porte se referme avec délicatesse à chaque utilisation.

BVM35400XPS

| Four encastrable | Multifonction | Pyrolyse | Litrage (L) : 80 | Inox anti-traces |



INFORMATIONS	
Référence	BVM35400XPS
Code EAN	8690842128059
Plateforme	Bandeau ht 80 mm
Couleur	Inox anti-traces
Famille de produit	Four encastrable

DETAILS TECHNIQUES	
Tension (V)	220-240
Fréquence (Hz)	50
Câble fourni	Standard

COMMANDES	
Ecran / minuterie	Affichage LED - Touches sensibles
Couleur d'affichage de l'écran	Blanc
Verrouillage de l'écran	Oui
Type de commande	Commande électronique
Préco. Gradins et température	Oui

DESIGN	
Couleur du bandeau	Verre Noir & Inox
Type du bandeau	Métal + verre
Design Porte	Profil bas
Couleur de la poignée	Inox (support Noir)

FONCTIONS	
Nombre de fonctions	15 Fonctions
Chaleur Tournante	Oui
Chaleur Brassée	Oui
Convection naturelle	Oui
Décongélation	Oui
Chaleur tournante Eco	Oui
Maintien au chaud	Oui
Pizza	Oui
Sole	Oui
Gril fort	Oui
Gril doux	Oui
Nettoyage vapeur	Oui
Gril ventilé	Oui
Chaleur pulsée - Cuisson 3D	Oui

PERFORMANCES	
Classe d'efficacité énergétique	A
Conso convection Naturelle 1 (kWh)	1.17
Puissance totale électrique (kW)	3.5 watts [joules / seconde]
Conso.énergie (conv. forcée de l'air) (kWh)	0.84

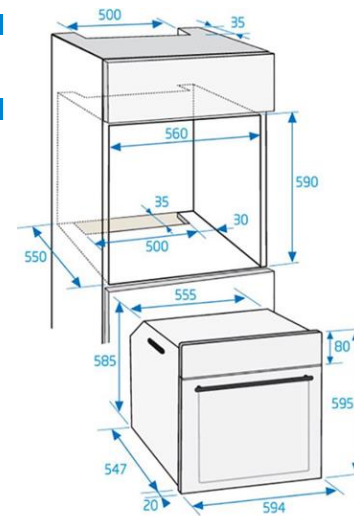
ACCESSOIRES	
Grille pour gradins amovibles	2

CARACTERISTIQUES	
Type de four	Multifonction
Nombre de vitres	4
Porte Froide	Porte froide GIFAM
Contre-porte	Plein verre (amovible)
Fermeture douce	Oui
Verrouillage de porte	Verrouillage Pyrolyse
Gradins amovibles	6 niveaux
Filtre Anti-Odeur	Oui
Rails télescopiques	1 niveau
Four double cavité	Oui
Écl. intérieur	1 Halo (Arr.) + 1 Halo Carré
Ecl. ouverture de porte	Oui
Ventilateur de refroidissement	Oui
Double ventilateur	Oui
Cavité principale - Volume utile (lt)	80

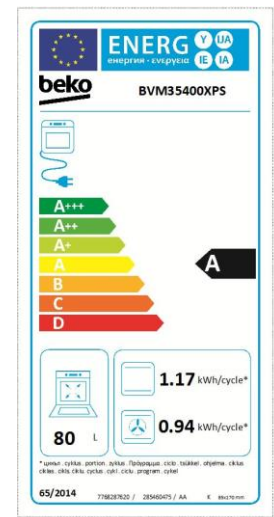
DIMENSIONS	
Profondeur avec emballage (cm)	66.0
Largeur avec emballage (cm)	66.0
Hauteur avec emballage (cm)	65.5
Poids avec emballage (kg)	52.40
Profondeur sans emballage (cm)	56.7
Largeur sans emballage (cm)	59.4
Hauteur sans emballage (cm)	59.5
Poids sans emballage (kg)	46.30
Installation	En colonne uniquement

NETTOYAGE	
Pyrolyse	Oui
Eco Pyro	Oui

LOGISTIQUE	
Nomenclature	85166080
Livraison en 40	162
Livraison en 40 ForkLift	162
Livraison en 40 HC ForkLift	213



Existe uniquement en NOIR ET INOX



Disponibilité des pièces détachées
11 ANS

Beko s'engage à conserver toutes les pièces détachées de cet appareil pendant 11 ans à compter de la date d'achat. BEKO France – Visuels non contractuels, informations sujettes à modifications. 27/03/2020 - V17

Suivez notre actualité sur le site beko.fr et sur

