

Votre cuisine, selon vous.

La liberté d'agencer votre cuisine selon vos besoins. Ce duo associe une plaque à induction à une puissante hotte intégrée. Concevez désormais l'aménagement de votre cuisine en toute liberté.

Bénéfices et Caractéristiques

La flexibilité de chaque côté de votre table de cuisson avec Double FlexiBridge

Double FlexiBridge vous permet d'utiliser le côté droit ou gauche de la table de cuisson pour personnaliser votre espace de cuisson en combinant jusqu'à quatre zones. Cuisinez avec des casseroles, poêles et même planchas de différentes tailles, pour une flexibilité absolue.



Après vos cuissons, purifiez l'air de votre cuisine grâce à la fonction breeze

Lorsque vous avez terminé de cuisiner, vous voulez pouvoir profiter de votre repas tout en rafraîchissant discrètement l'air de votre cuisine. La fonction Breeze nettoie en silence l'air de votre cuisine sans causer de nuisances sonores pour vous et vos invités.



Facile à nettoyer. Facile à retirer. Filtre 2-en-1

Le filtre 2-en-1 combine un filtre à charbon et un filtre à graisse pour éliminer les odeurs et les graisses. Le filtre est facile à retirer et peut être lavé au lave-vaisselle.



- PLAQUE
- Plaque induction aspirante
- 4 foyers à induction
- 4 Boosters
- 4 Minuteurs
- Sécurité Enfant
- Arrêt automatique
- Foyer AVG Induction: 2300/3200W/220mm
- Foyer ARG Induction: 2300/3200W/220mm
- Foyer ARD Induction: 2300/3200W/220mm
- Foyer AVD Induction: 2300/3200W/220mm
- Fonction Hob²Hood : pilotage intelligent de la hotte par la table grâce à des capteurs intégrés.
- HOTTE
- Pour la hotte intégrée Filtre à graisse et filtre à charbon inclus
- Filtres à graisses : 2
- Filtre à charbon : Inclus
- Voyants de saturation des filtres à graisse et à charbon
- Moteur Inverter
- LES POSSIBILITÉS D'INSTALLATION :
- 1ère possibilité d'installation : Mode recyclage dans vide sanitaire avec kit inclus
- 2ème possibilité d'installation: Mode recyclage avec semi-conduit en option Réf. M2CKCF01

Profitez pleinement de vos appareils avec l'application My AEG Kitchen

L'application My AEG Kitchen App améliore votre expérience culinaire en vous fournissant sans effort des guides étape par étape au bout de vos doigts. Elle vous aide à vous familiariser avec votre appareil, afin que vous puissiez tirer le meilleur parti de toutes ses fonctions.

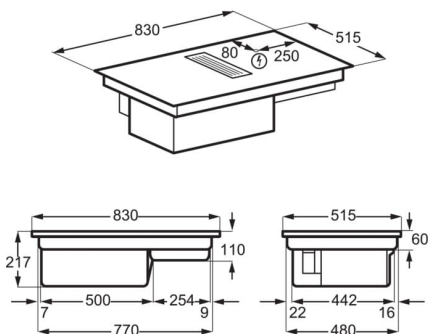
Agencez votre cuisine en toute liberté en l'adaptant selon vos besoins

Planifier l'aménagement de votre cuisine en toute liberté, grâce à ce duo qui associe une table induction à une puissante hotte intégrée.

Spécifications techniques

Classe d'efficacité énergétique*	A+	Filtre(s) inclus	Filtre à graisse et filtre à charbon
Connectivité	Wi-Fi	Nombre de filtre(s) à graisse	2
Nombre de zones de cuisson	4	Installation plan de travail	Affleurante avec kit inclus et Traditionnelle
Zone modulable	2	Diamètre de la buse (mm)	220
Technologie de chauffe de la plaque	Induction aspirante	Couleur	Noir
Consommation énergétique annuelle (KWh/an)	28.8	Cordon fourni (en m):	1.5
Consommation énergétique (électrique) de la plaque de cuisson Wh/kg (CE plaque de cuisson)*	191.1	Fréquence (Hz)	50
Avant gauche	191.1	Volts	220-240V/400V2N
Avant droite	191.1	Dimensions d'encastrement HxLxP (mm):	212x780x490
Puissance électrique totale maximum (W)	7350	Dimensions LxP (mm)	830x515
Niveaux de puissance	9	Dimensions emballées HxLxP (mm)	540x935x619
Débit d'air en recyclage (m3/h) - vitesse mini/maxi	250/465	Poids brut/net (kg)	29.22 / 24.78
Débit d'air en recyclage (m3/h) vitesse intensive	585	Pays de fabrication	Allemagne
Niveau sonore recyclage (dB) vitesse mini/maxi	54/70		
Vitesse d'aspiration de la hotte	3+Intensive		
Niveau sonore (dB) vitesse intensive	70		
Puissance moteur absorbée (W)	200		

PSGBHH220DE0000C



PSGBHH220DE0000D

